

> NEPRIAMOOHREVNÝ ZÁSOBNÍK

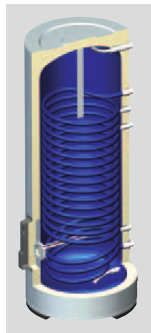
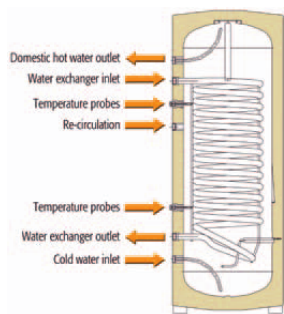
Jedno alebo dvojtrubkové výmenníky

- > Nepriamy ohrev TUV cez jedno alebo dvojtrubkové výmenníky
- > Model 1-C je vybavený jednotrubkovým výmenníkom (špirálou)
- > Model 2-C je vybavený dvojtrubkovým výmenníkom (špirálou), na napojenie 2 ohrevných telies (plyn. kotol a solárny systém)
- > Zásobník je skontštruovaný z uhlíkovej ocele so smaltovaným povrchom
- > Vybavený elektrickou špirálou o výkone 1,5 kW s termostatom
- > Izolácia 50 mm na celom povrchu zásobníka
- > Robustný ABS teplomer
- > Prípojka pre cirkuláciu
- > Magnéziová anóda



- > Max prevádzkový tlak 8 bar
- > Max prevádzková teplota 95°C
- > Elektrické krytie X0D
- > Napájanie 230 V 50-60 Hz
- > Elektrický príkon 1500 W

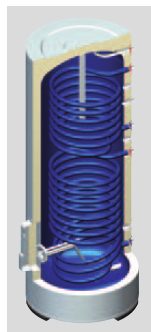
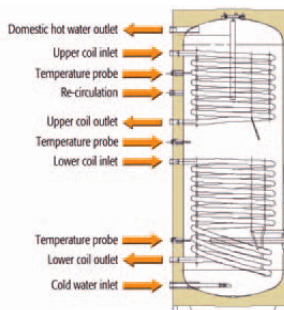
> MODEL 1 - C jednotrubkové výmenníky



> ROZSAH

100 - 150 - 200 - 300 - 400 - 500
s 2 teplotnými jímkami

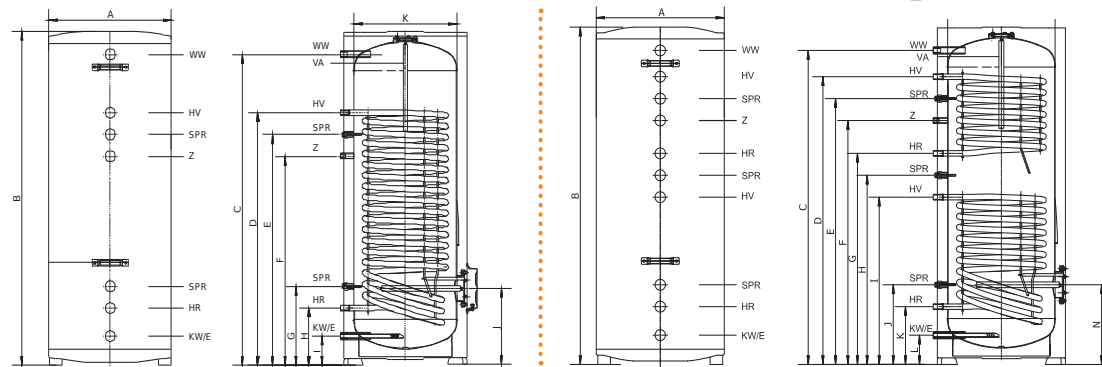
> MODEL 2 - C dvojtrubkové výmenníky



> ROZSAH

200 - 300 - 400 - 500
s 3 teplotnými jímkami

> ROZMERY



> TECHNICKÉ DÁTA

MODEL	MODEL 1C						MODEL 2C				
	100	150	200	300	400	500	200	300	400	500	
Objem zásobníka	l	100	150	200	300	400	500	200	300	400	500
Výkon pri Δt 35	kW	-	-	-	-	-	-	12,5	18	29,6	29,6
Produkcija TUV Δt 35	l/h	-	-	-	-	-	-	306	444	726	726
Produkcija TUV Δt 50	l/h	-	-	-	-	-	-	216	310	510	510
Vykur. čas Δt 35	min	-	-	-	-	-	-	39	41	33	41
Vykur. čas Δt 50	min	-	-	-	-	-	-	56	58	47	59
Plocha špirály	m²	-	-	-	-	-	-	0,5	0,72	1,19	1,19
Dĺžka špirály	m	-	-	-	-	-	-	6,38	9,17	11,43	11,43
Hydr. odpor špirály	mbar	-	-	-	-	-	-	155	220	58	58
Nom. hodn. prietoku	m³/h	-	-	-	-	-	-	2	2	3	3
Výkon pri Δt 35	kW	18,5	31,25	35	45,75	59,25	84,75	20,75	25	38,1	55
Produkcija TUV Δt 35	l/h	450	790	860	1120	1440	2060	510	618	936	1350
Produkcija TUV Δt 50	l/h	318	537	606	774	1020	1458	357	430	655	945
Vykur. čas Δt 35	min	13	11,5	14	16	17	14,5	24	29	26	22
Vykur. čas Δt 50	min	19	17	20	23	24	21	34	42	37	32
Plocha špirály	m²	0,74	1,25	1,4	1,83	2,37	3,39	0,83	1	1,52	2,2
Dĺžka špirály	m	9,3	15,8	17,7	23,3	22,8	32,6	10,52	12,72	14,7	21,2
Hydr. odpor špirály	mbar	228	386	432	565	118	167	254	308	75	109
Nom. hodn. prietoku	m³/h	2	2	2	2	2	2	2	2	3	3
Tepelná strata	kWh/24h	1,6	1,8	2,2	2,7	2,9	3,5	2,2	2,7	2,9	3,5
Čistá hmotnosť	kg	45	64	73	103	126	155	73	102	126	155
Napojenie TUV	col	3/4"	3/4"	3/4"	1"	1"	1"	3/4"	1"	1"	1"
Napojenie vrchnej špirály	col	-	-	-	-	-	-	3/4"	3/4"	1"	1"
Nap. spodnej/hlavnej špirály	col	3/4"	3/4"	3/4"	3/4"	1"	1"	3/4"	3/4"	1"	1"
Napojenie cirkulácie	col	3/4"	3/4"	3/4"	3/4"	1"	1"	3/4"	3/4"	3/4"	3/4"
A	mm	500	500	540	620	750	750	540	620	750	750
B	mm	978	1325	1453	1535	1469	1769	1453	1535	1469	1769
C	mm	870	1216	1344	1431	1326	1626	1344	1431	1326	1626
D	mm	736	1088	1084	1161	985	1261	1234	1311	1174	1474
E	mm	636	988	984	1061	885	1161	1134	1211	1074	1374
F	mm	536	888	884	961	785	1061	1034	1111	974	1274
G	mm	336	336	334	361	441	441	934	961	852	1152
H	mm	236	236	234	261	341	341	834	861	752	1052
I	mm	126	126	124	131	155	155	734	761	661	898
J	mm	326	326	324	351	418	418	234	261	391	398
K	mm	400	400	440	520	650	650	124	131	291	298
L	mm	-	-	-	-	-	-	324	351	155	155
M	mm	-	-	-	-	-	-	440	520	650	650
N	mm	-	-	-	-	-	-	324	351	418	418
KÓDOVÉ OZNAČENIE		GRA1010A	GRA3010A	GRA4110A	GRA6310A	GRA7310A	GRA8310A	GRA4120A	GRA6320A	GRA7320A	GRA8320A

MSGO s.r.o.

Sklad: Dlhá 96/C, 949 01 Nitra
Office: Jaseňová 7, 949 01 Nitra
Tel: 0901 726 070



www.ferrolislovakia.sk